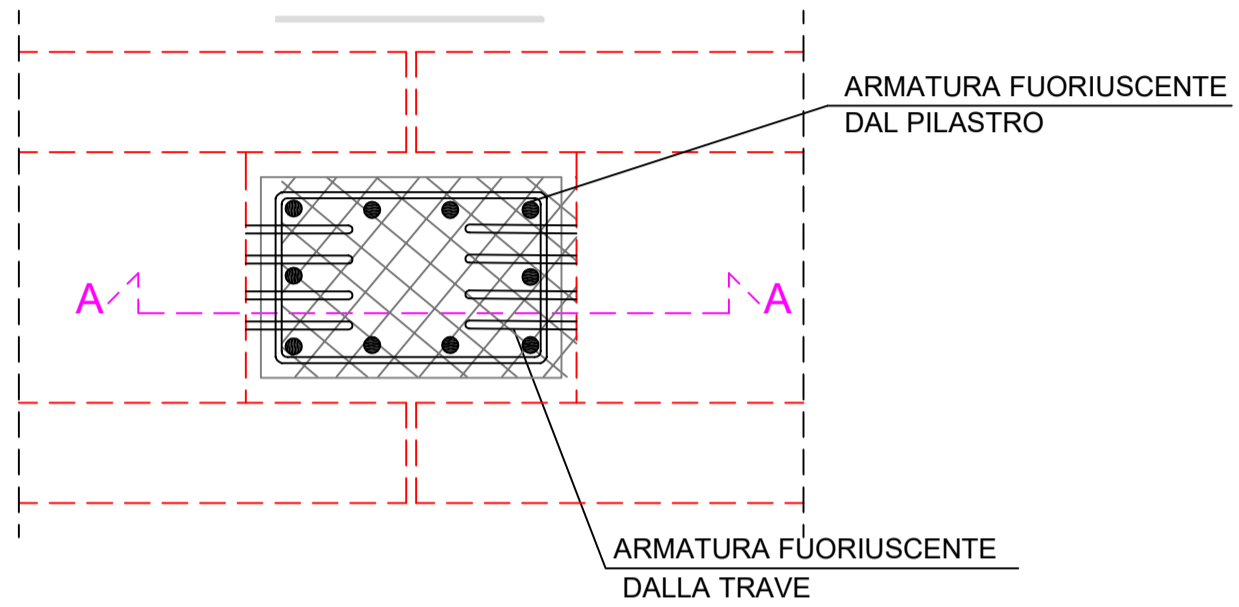
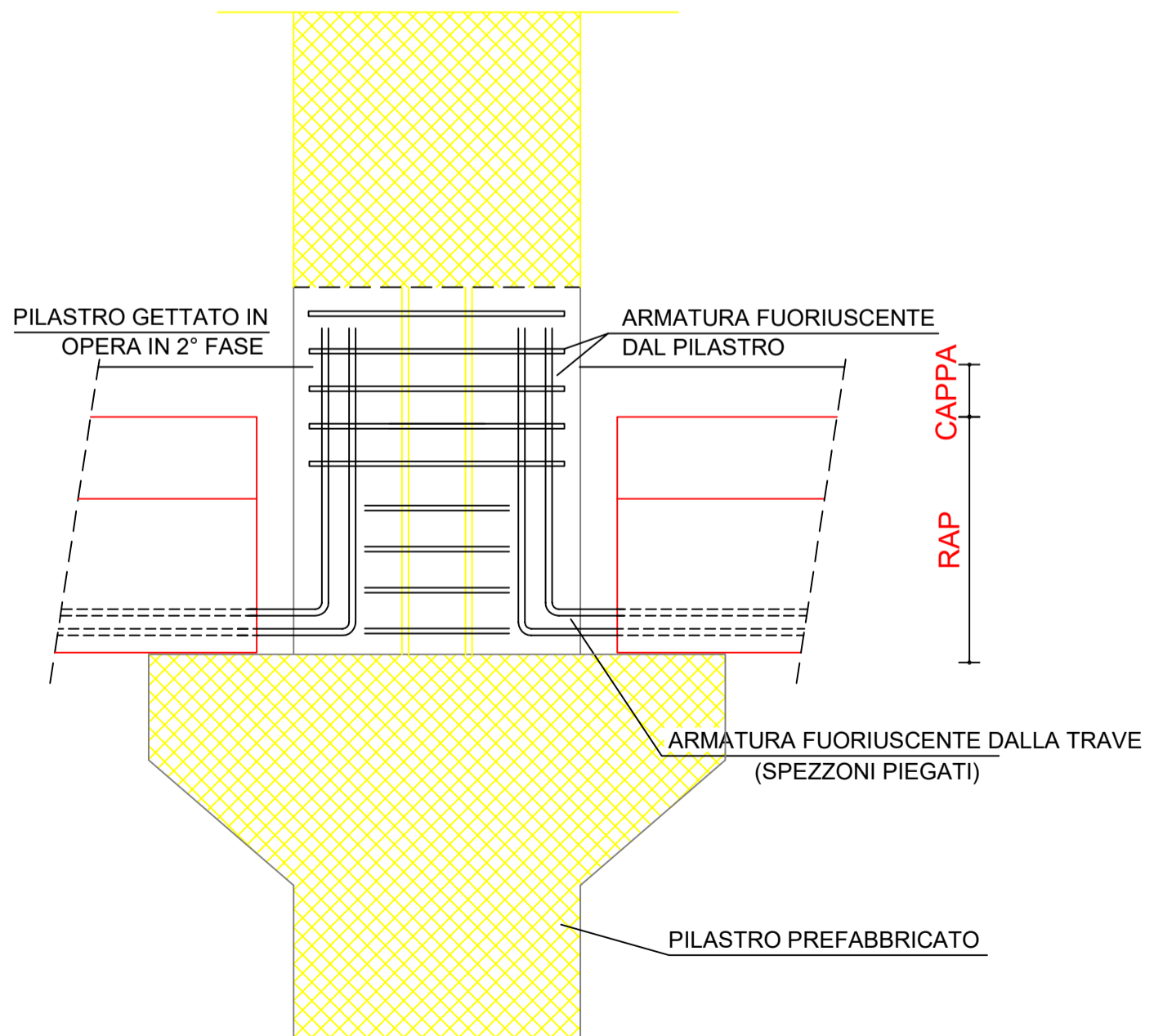


Dettagli tipici appoggio trave-pilastro (nodo umido)

PIANTA

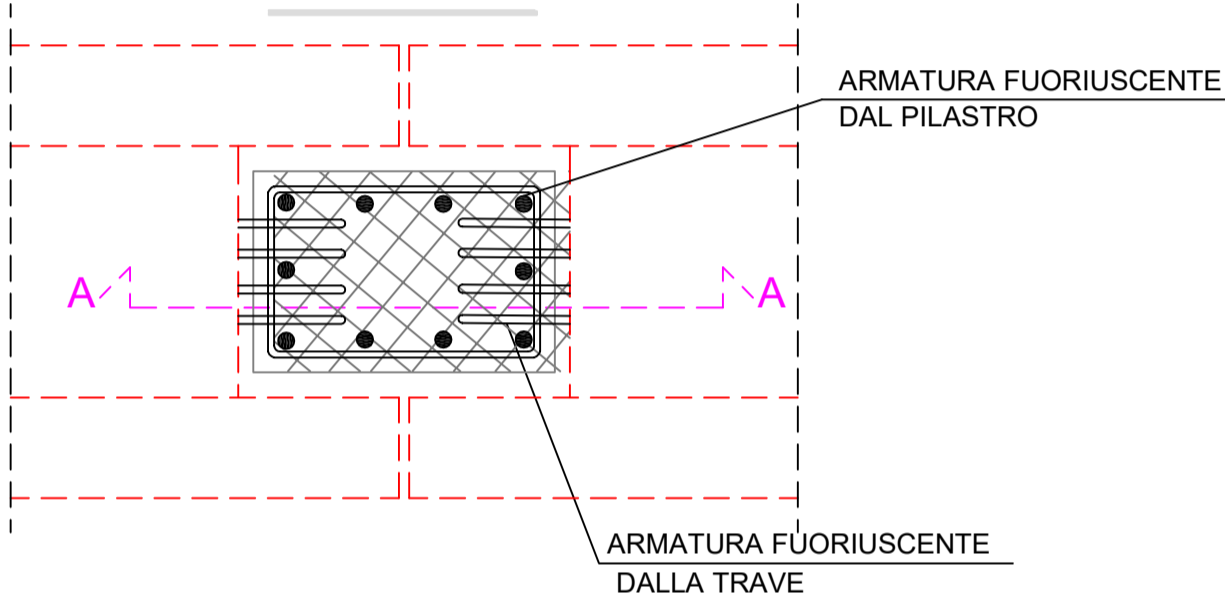


sez. A-A

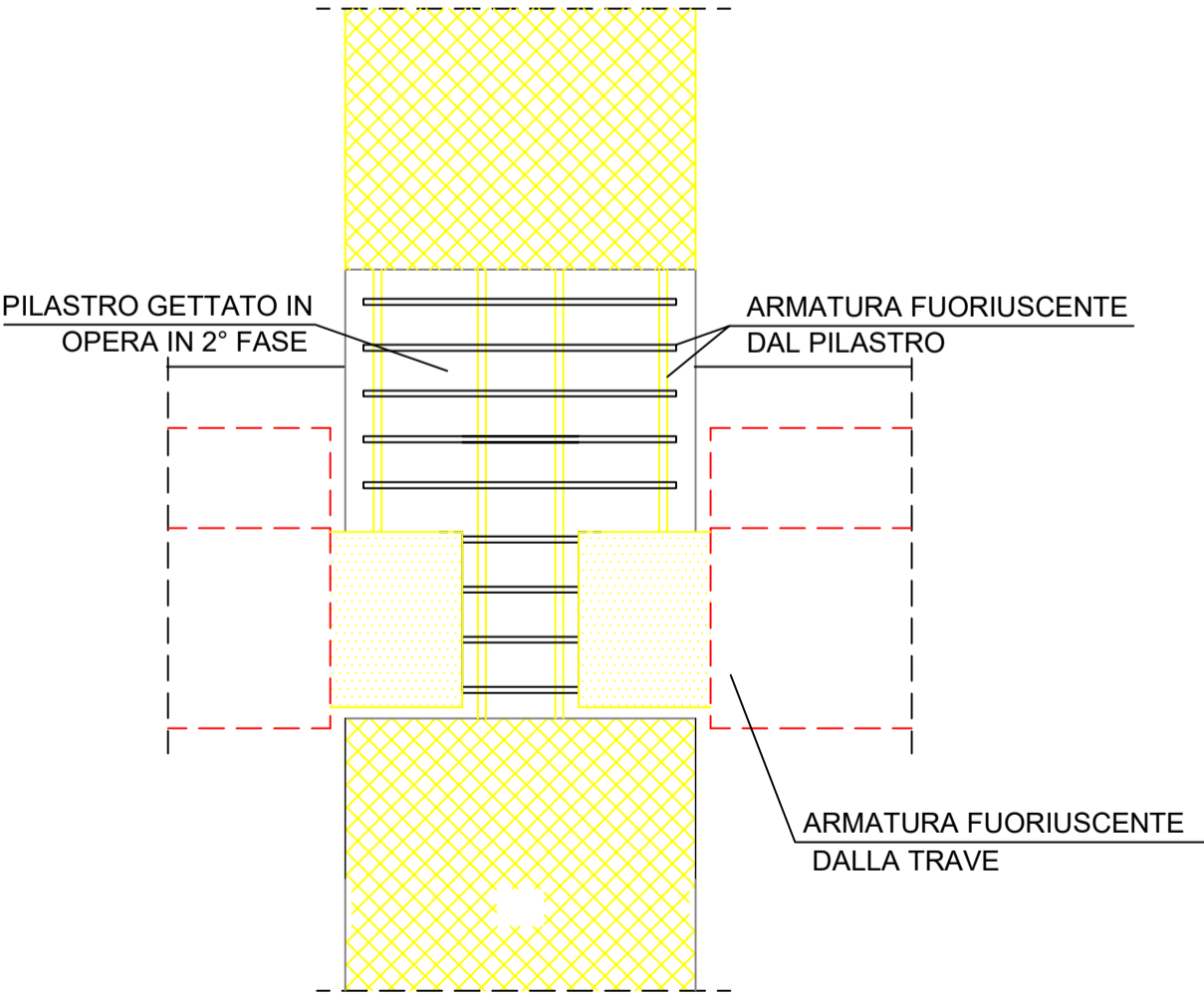


Dettagli tipici appoggio trave-pilastro (nodo umido)

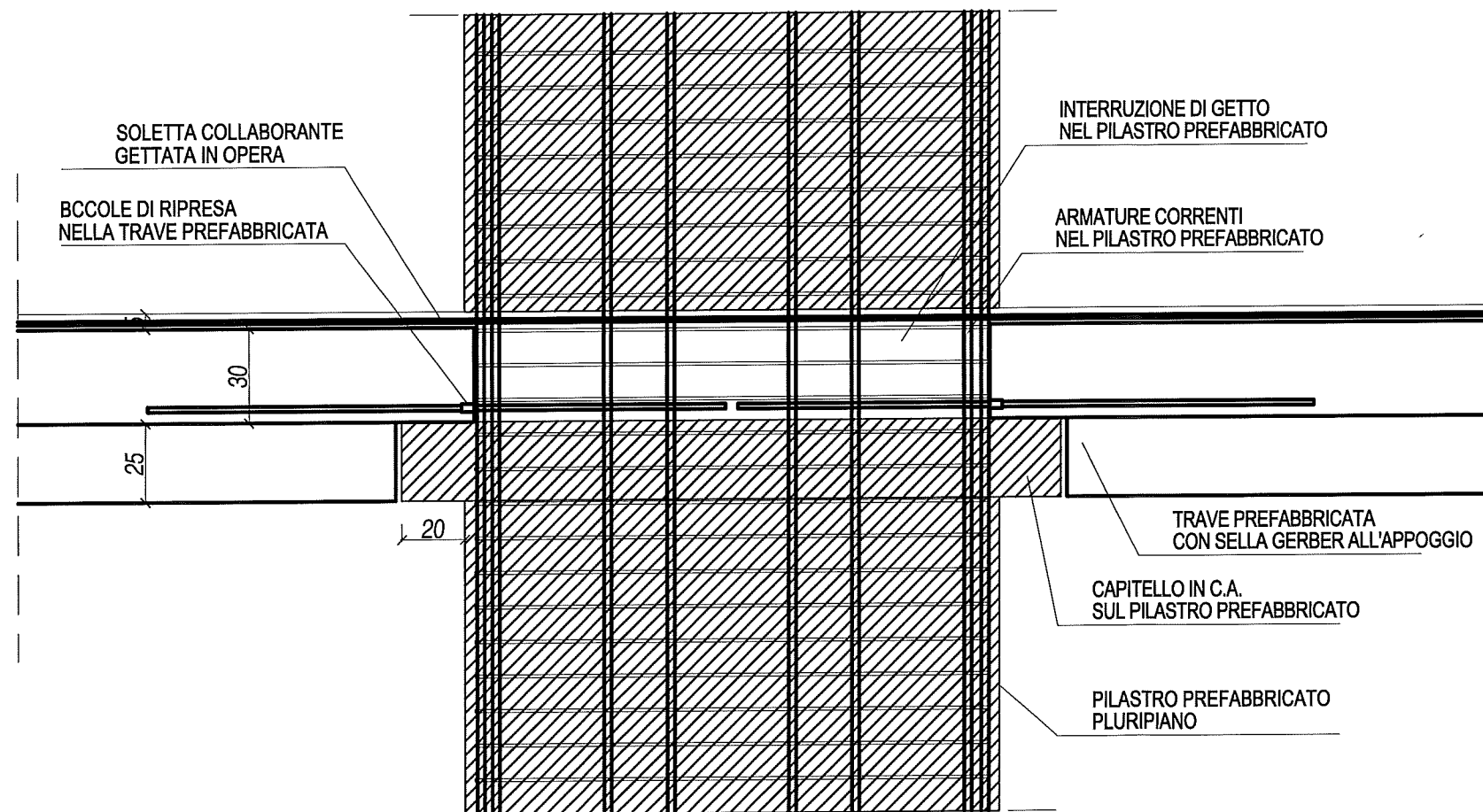
PIANTA



sez. A-A



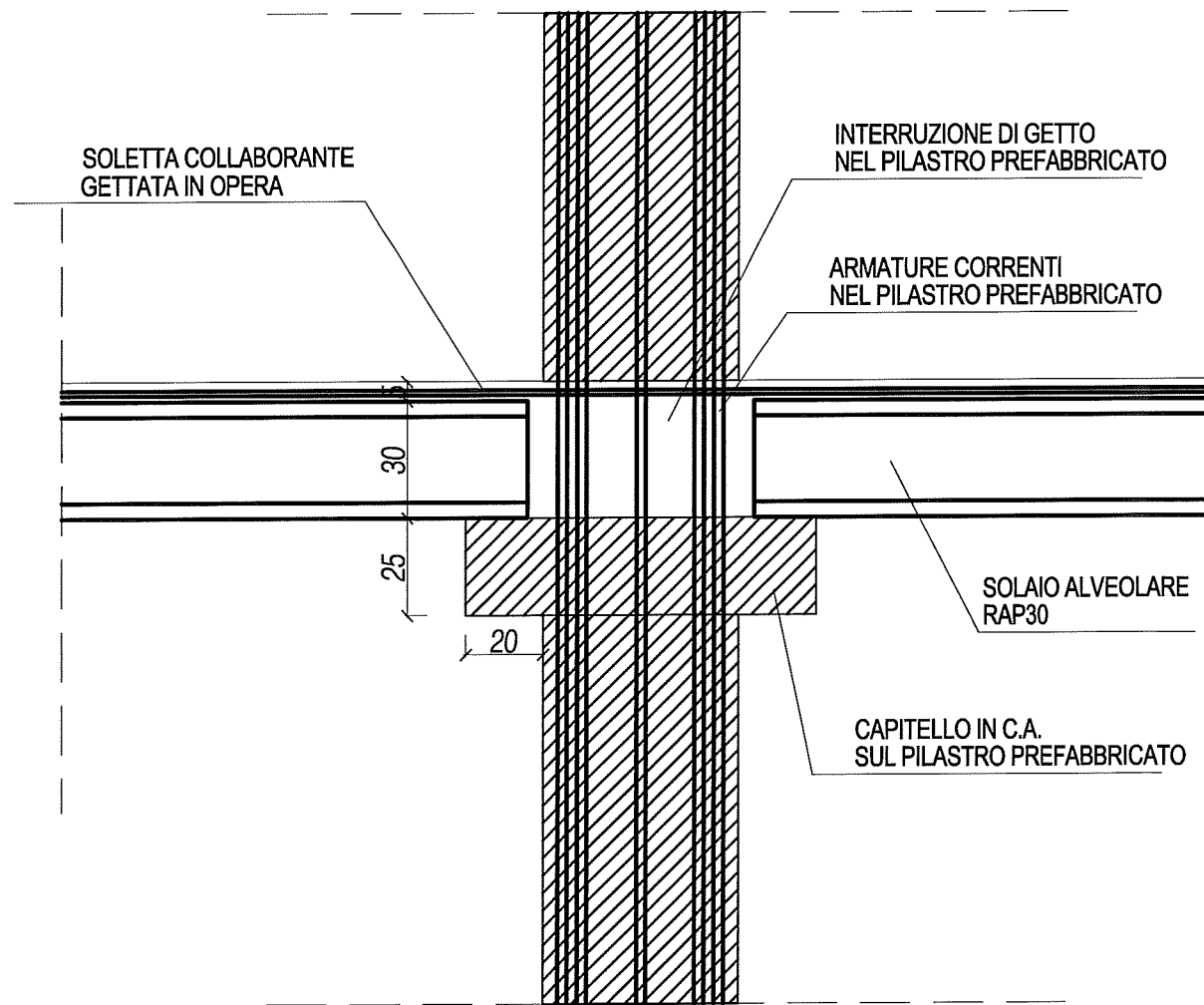
NODO TRAVE - PILASTRO SEZIONE LONGITUDINALE



GRUPPOCENTRONORD S.p.A.	
SEDE LEGALE e AMMINISTRATIVA Via Castelfello, 5 37050 Balfiore (VR) tel. 045/6149279 fax 045/6149275 e-mail: gen@gruppoctrnord.it	UFFICIO TECNICO Via Mulino Vecchio, 84 28065 Cerano (NO) tel. 0321/726873 fax 0321/728026 e-mail: pen@gruppoctrnord.it
Progettazione e Produzione di componenti strutturali prefabbricati in calcestruzzo CERTIFICATO N. 92007	Unità Produttiva ICN Via Castelfello, 5 37050 Balfiore (VR) tel. 045/6149279 fax 045/6149275 e-mail: icn@gruppoctrnord.it Certificato FPC 1305-CPR-0353 <input type="checkbox"/> EN 1168 <input type="checkbox"/> EN 13224 <input type="checkbox"/> EN 13225 <input type="checkbox"/> EN 14992 <input type="checkbox"/> EN 15050
Trasporto e Montaggio di componenti strutturali prefabbricati in calcestruzzo CERTIFICATO N. 05969	Unità Produttiva PCN Via Mulino Vecchio, 84 28065 Cerano (NO) tel. 0321/726873 fax 0321/728026 e-mail: pen@gruppoctrnord.it Certificato FPC 1305-CPD-0321 <input type="checkbox"/> EN 1168 <input type="checkbox"/> EN 13224 <input type="checkbox"/> EN 13225 <input type="checkbox"/> EN 14992 <input type="checkbox"/> EN 14843 <input type="checkbox"/> EN 15050
CQOP SOA COSTRUTTORI QUALIFICATI OPERE PUBBLICHE Categoria OS13	
IL PROG. DELLA STRUTTURA Data _____	IL PROG. DEI MANUFATTI PREFABBRICATI Data _____
Agg. _____ * Agg. _____ * Agg. _____ * Agg.1 _____ Agg.2 _____	Agg. _____ * Agg. _____ * Agg. _____ * Agg.1 _____ Agg.2 _____
Committente manufatti G.C.N. _____ Committente dell' Opera _____ Impresa : _____	Commessa N.: _____ Data: _____ Il Tecnico _____ Data Emissione _____ Scala 1: 100 _____ Plot. 1: 10 _____ Tavola _____ n.: _____
Oggetto : _____ Cantiere : _____	
Questo documento è di proprietà del Gruppo Centro Nord SpA, è protetto dalle vigenti norme di legge e il suo contenuto non può essere copiato, riprodotto, diffuso o mostrato a terzi o comunque attinto o utilizzato (anche parzialmente) senza autorizzazione scritta	

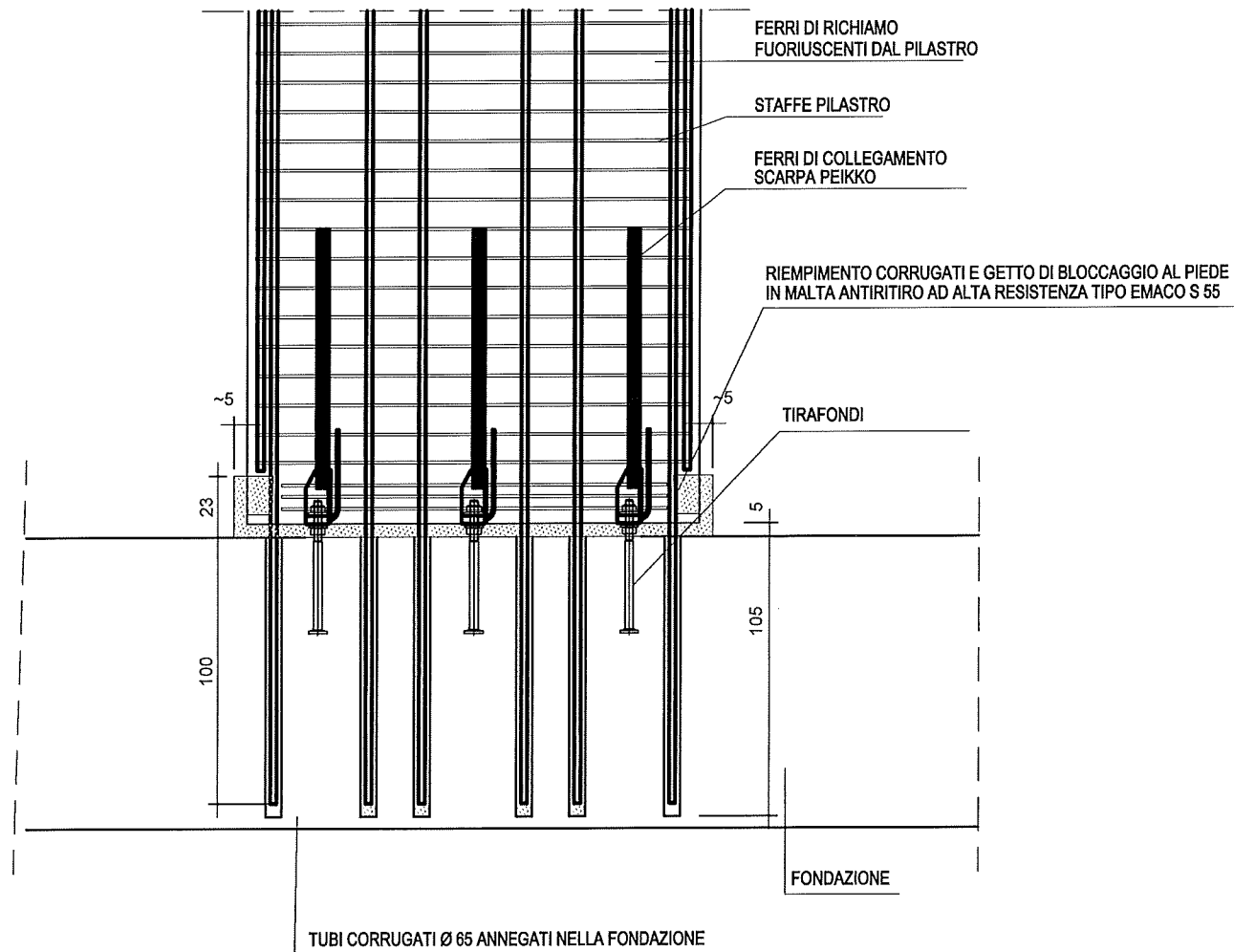
NODO TRAVE - PILASTRO

SEZIONE TRASVERSALE

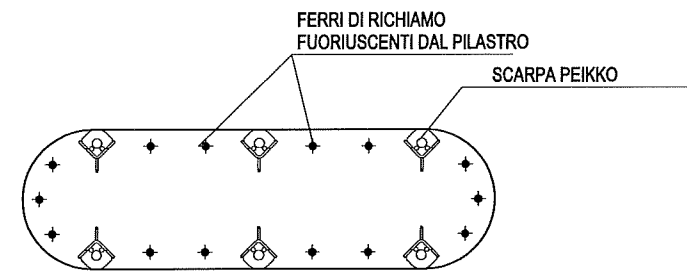


GRUPPOCENTRONORD S.p.A.	
SEDE LEGALE e AMMINISTRATIVA Via Castellello, 5 37050 Belluno (VR) tel. 045/6149279 fax 045/6149275 e-mail: gcn@gruppoctrnord.it	UFFICIO TECNICO Via Mulino Vecchio, 84 28065 Cerano (NO) tel. 0321/726873 fax 0321/728026 e-mail: pcn@gruppoctrnord.it
Progettazione e Produzione di componenti strutturali prefabbricati in calcestruzzo CERTIFICATO N. 92007	Unità Produttiva ICN Via Castellello, 5 37050 Belluno (VR) tel. 045/6149279 fax 045/6149275 e-mail: icn@gruppoctrnord.it Certificato FPC 1305-CPR-0353 <input type="checkbox"/> EN 1168 <input type="checkbox"/> EN 13224 <input type="checkbox"/> EN 13225 <input type="checkbox"/> EN 14992 <input type="checkbox"/> EN 15050
Trasporto e Montaggio di componenti strutturali prefabbricati in calcestruzzo CERTIFICATO N. 05969	Unità Produttiva PCN Via Mulino Vecchio, 84 28065 Cerano (NO) tel. 0321/726873 fax 0321/728026 e-mail: pcn@gruppoctrnord.it Certificato FPC 1305-CPD-0321 <input type="checkbox"/> EN 1168 <input type="checkbox"/> EN 13224 <input type="checkbox"/> EN 13225 <input type="checkbox"/> EN 14992 <input type="checkbox"/> EN 15050
CQOP SOA COSTRUTTORI QUALIFICATI OPERE PUBBLICHE Categoria OS13	Unità Produttiva MCN Via Comporeloni, 58 51019 Ponte Buggianese (PT) tel. 0572/635367 fax 0572/635369 e-mail: mcn@gruppoctrnord.it Certificato FPC 1305-CPD-0321 <input type="checkbox"/> EN 1168 <input type="checkbox"/> EN 13224 <input type="checkbox"/> EN 13225 <input type="checkbox"/> EN 14992 <input type="checkbox"/> EN 14843 <input type="checkbox"/> EN 15050
IL PROG. DELLA STRUTTURA Data _____	IL PROG. DEI MANUFATTI PREFABBRICATI Data _____
Committente manufatti G.C.N. _____ Committente dell' Opera _____ Impresa : _____	Commessa N.: _____ Data: _____ Il Tecnico _____ Data Emissione _____ Scala 1: 100 _____ Plot. 1: 10 _____ Tavola _____ D.: _____
Questo documento è di proprietà del Gruppo Centro Nord SpA, è protetto dalle vigenti norme di legge e il suo contenuto non può essere copiato, riprodotto, diffuso o mostrato a terzi o comunque attuato o utilizzato (anche parzialmente) senza autorizzazione scritta	

ATTACCO PILASTRO TIPO
SEZIONE TRASVERSALE



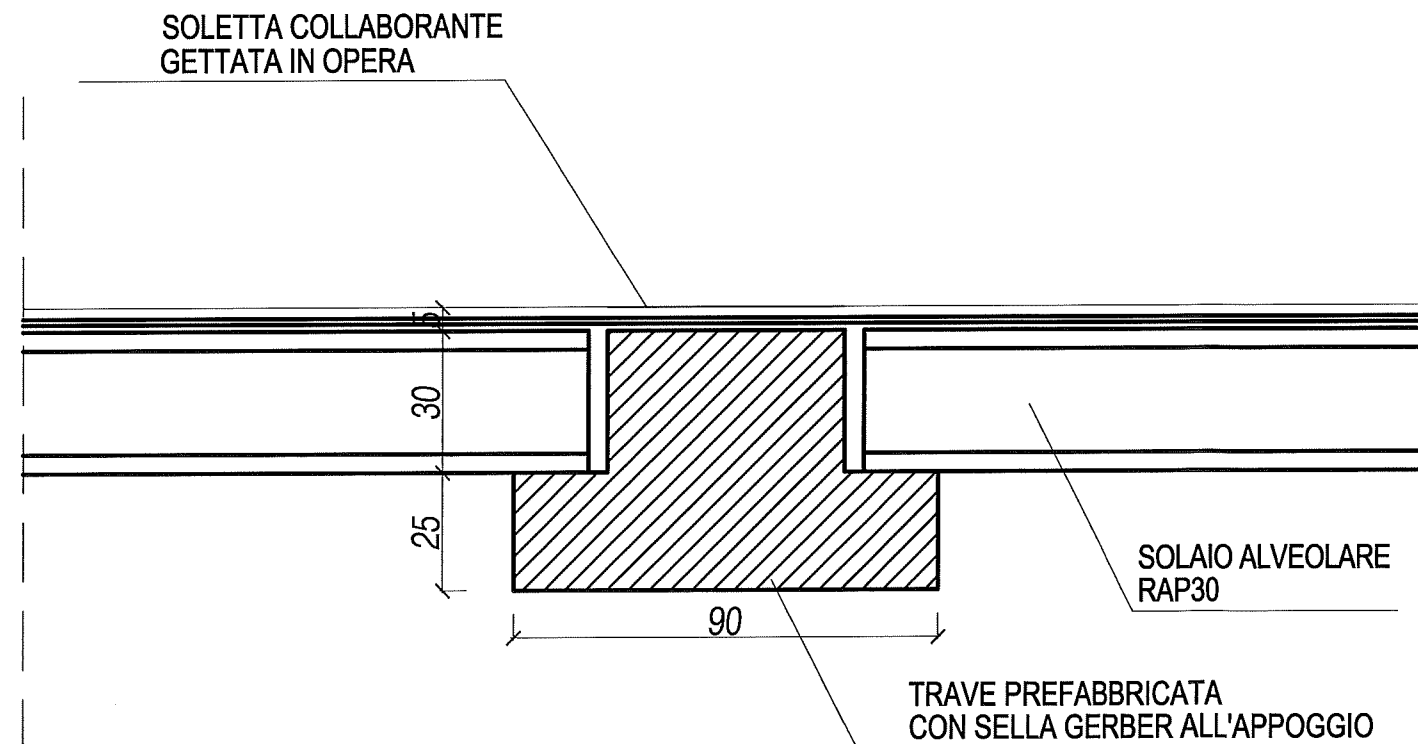
ATTACCO PILASTRO TIPO
SEZIONE ALLA BASE



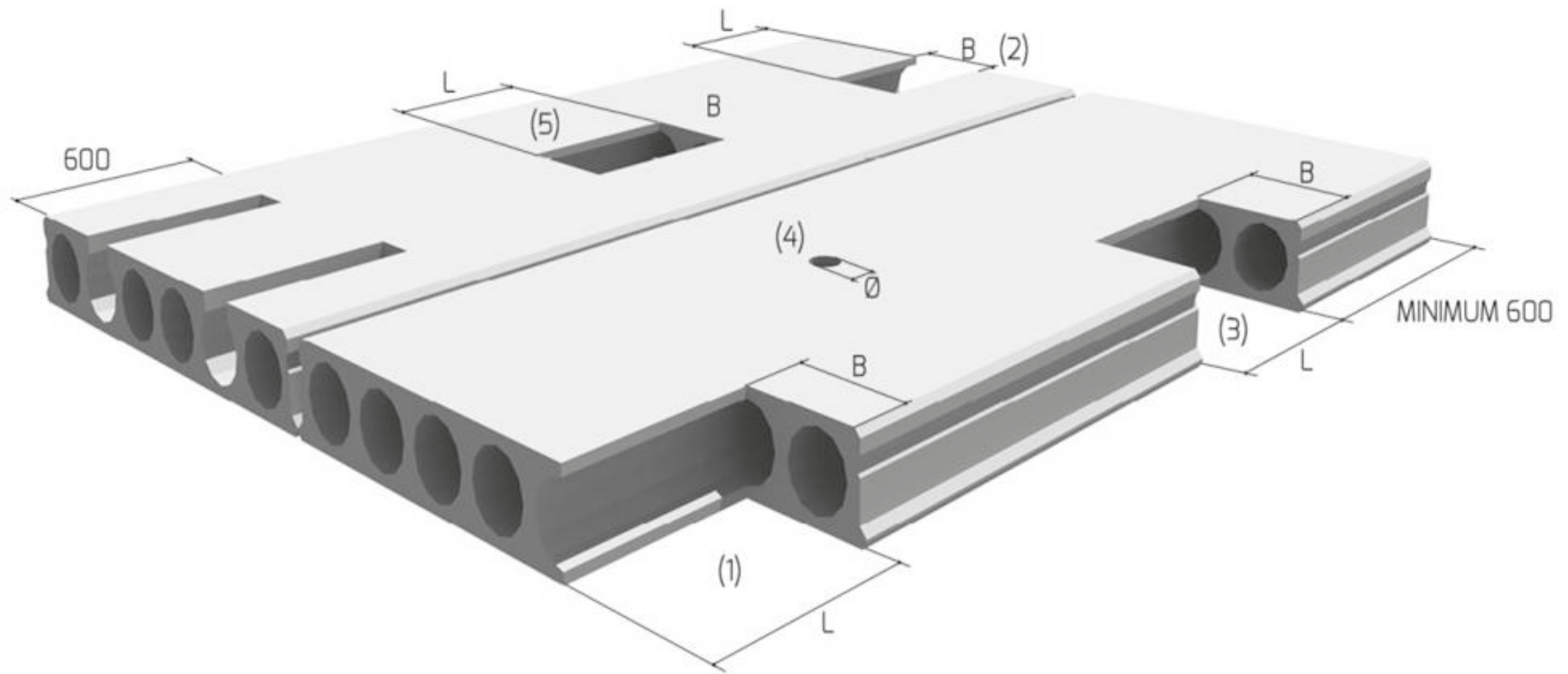
GRUPPOCENTRONORD S.p.A. SEDE LEGALE e AMMINISTRATIVA Via Castelleto, 5 37050 Belluno (TN) Tel. 045/8148278 fax 045/8148275 e-mail: gen@gruppo-centronord.it		UFFICIO TECNICO Via Milano Vecchio, 84 22045 Cavenna (NO) Tel. 0321/728023 fax 0321/728028 e-mail: pct@gruppo-centronord.it	
Progettazione e Produzione di componenti strutturali prefabbricati in calcestruzzo CERTIFICATO N. 82007		Unità Produttiva ICN Via Castelleto, 5 37050 Belluno (TN) Tel. 045/8148278 fax 045/8148275 e-mail: icn@gruppo-centronord.it	
Trasporto e Montaggio di componenti strutturali prefabbricati in calcestruzzo CERTIFICATO N. 05980		Unità Produttiva PCN Via Milano Vecchio, 84 22045 Cavenna (NO) Tel. 0321/728023 fax 0321/728028 e-mail: pcn@gruppo-centronord.it	
COSTRUTTORI QUALIFICATI ORDINE PUBBLICHE Categoria 0513		Unità Produttiva MCN Via Compostello, 58 51019 Ponte Suggione (PT) Tel. 0572/635397 fax 0572/635398 e-mail: mcn@gruppo-centronord.it	
IL PROG. DELLA STRUTTURA Data _____		IL PROG. DEI MATERIALI PROPORZIONATI Data _____	
Agg. _____ Agg. _____ Agg. _____ Agg. _____	Agg. _____ Agg. _____ Agg. _____ Agg. _____	Commessa N.: _____ Data: _____ Il Tecnico Data Rinfirma _____ Scala 1: 100 Foglio 1: 10 Tavola n.: _____	Committente manifatturi G.C.M. _____ Committente dell' Opera _____ Impresa : _____ Oggetto : _____ Cantiere : _____

Questo documento è di proprietà del Gruppo Centronord S.p.A. è protetto dalle vigenti norme di legge e il suo contratto non può essere copiato, riprodotto, diffuso o modificato a terzi o comunque alterato o utilizzato (anche parzialmente) senza autorizzazione scritta.

NODO TRAVE - SOLAIO SEZIONE TRASVERSALE

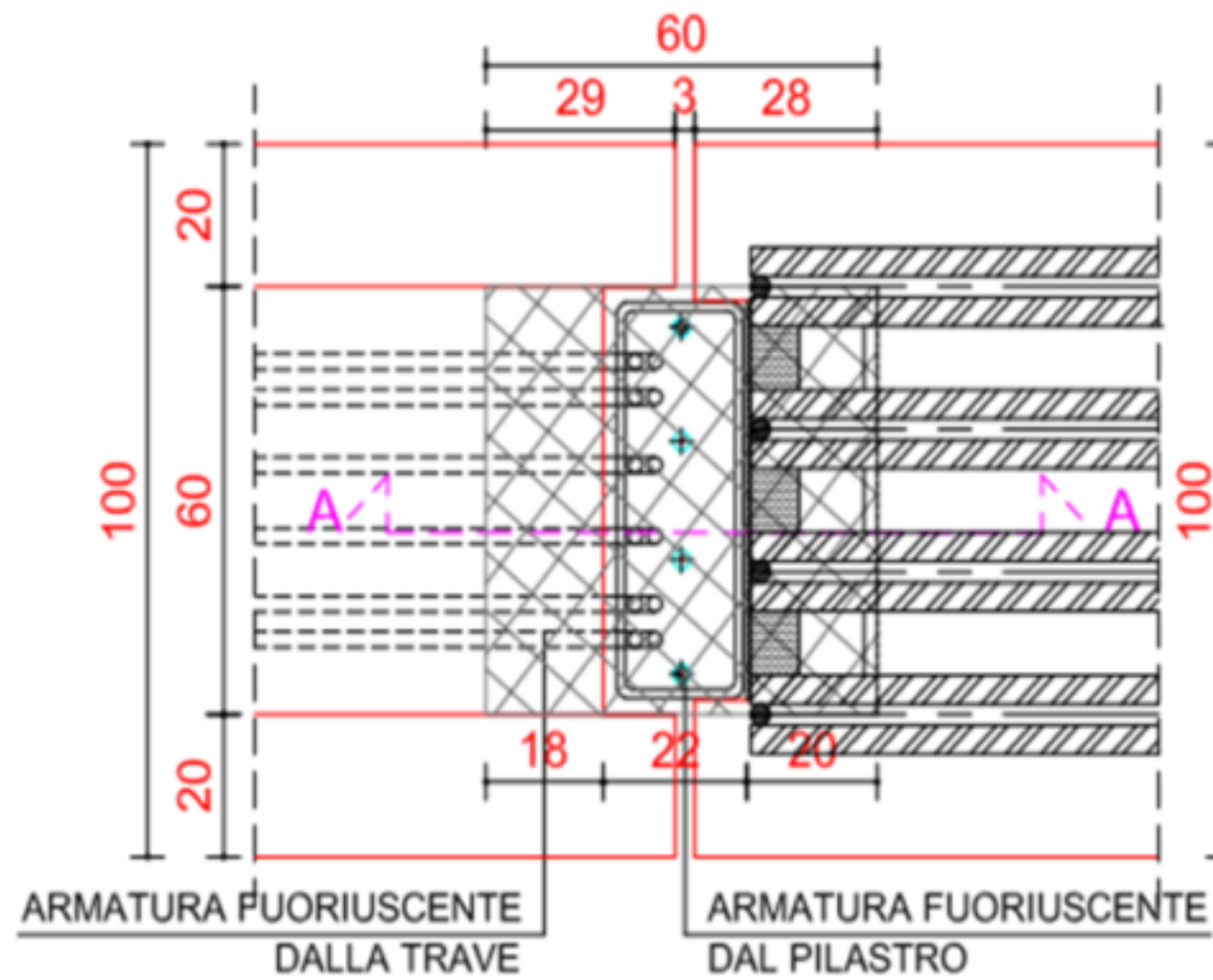


GRUPPOCENTRONORD S.p.A.	
SEDE LEGALE e AMMINISTRATIVA Via Castelletto, 5 37050 Belfiore (VR) tel. 045/6149279 fax 045/6149275 e-mail: gon@gruppo-centronord.it	UFFICIO TECNICO Via Mullno Vecchio, 84 28065 Cerano (NO) tel. 0321/726873 fax 0321/728026 e-mail: pcn@gruppo-centronord.it
Progettazione e Produzione di componenti strutturali prefabbricati in calcestruzzo CERTIFICATO N. 92007	Unità Produttiva ICN Via Castelletto, 5 37050 Belfiore (VR) tel. 045/6149279 fax 045/6149275 e-mail: icn@gruppo-centronord.it Certificato FPC 1305-CPR-0353 <input type="checkbox"/> EN 1168 <input type="checkbox"/> EN 13224 <input checked="" type="checkbox"/> EN 13225 <input type="checkbox"/> EN 14992 <input type="checkbox"/> EN 15050
Trasporto e Montaggio di componenti strutturali prefabbricati in calcestruzzo CERTIFICATO N. 05969	Unità Produttiva PCN Via Mullno Vecchio, 84 28065 Cerano (NO) tel. 0321/726873 fax 0321/728026 e-mail: pcn@gruppo-centronord.it Certificato FPC 1305-CPD-0321 <input checked="" type="checkbox"/> EN 1168 <input type="checkbox"/> EN 13224 <input type="checkbox"/> EN 13225 <input type="checkbox"/> EN 14992 <input type="checkbox"/> EN 15050
CQOP SOA COSTRUTTORI QUALIFICATI OPERE PUBBLICHE Categoria 0513	Unità Produttiva MCN Via Camporcloni, 58 51019 Ponte Buggianese (PT) tel. 0572/635367 fax 0572/635369 e-mail: mcn@gruppo-centronord.it Certificato FPC 1305-CPD-0321 <input type="checkbox"/> EN 1168 <input type="checkbox"/> EN 13224 <input type="checkbox"/> EN 13225 <input type="checkbox"/> EN 14992 <input type="checkbox"/> EN 14843 <input type="checkbox"/> EN 15050
IL PROG. DELLA STRUTTURA Data _____	IL PROG. DEI MANUFATTI PREFABBRICATI Data _____
Agg. _____ * _____ Agg. _____ * _____ Agg. _____ * _____ Agg.1 14/06/2017 Revisione Tirafondi	Agg. _____ * _____ Agg. _____ * _____ Agg. _____ * _____ Agg.2 26/06/2017 Revisione Generale
Committente manufatti G.C.N. _____ Committente dell' Opera _____ Impresa : _____ Oggetto : _____ Cantiere : _____	Commessa N.: _____ Data: _____ Il Tecnico Data Emissione _____ Scala 1: 100 Plot. 1: 10 Tavola n.: _____
Questo documento è di proprietà del Gruppo Centro Nord SpA, è protetto dalle vigenti norme di legge e il suo contenuto non può essere copiato, riprodotto, diffuso o mostrato a terzi o comunque attuato o utilizzato (anche parzialmente) senza autorizzazione scritta	

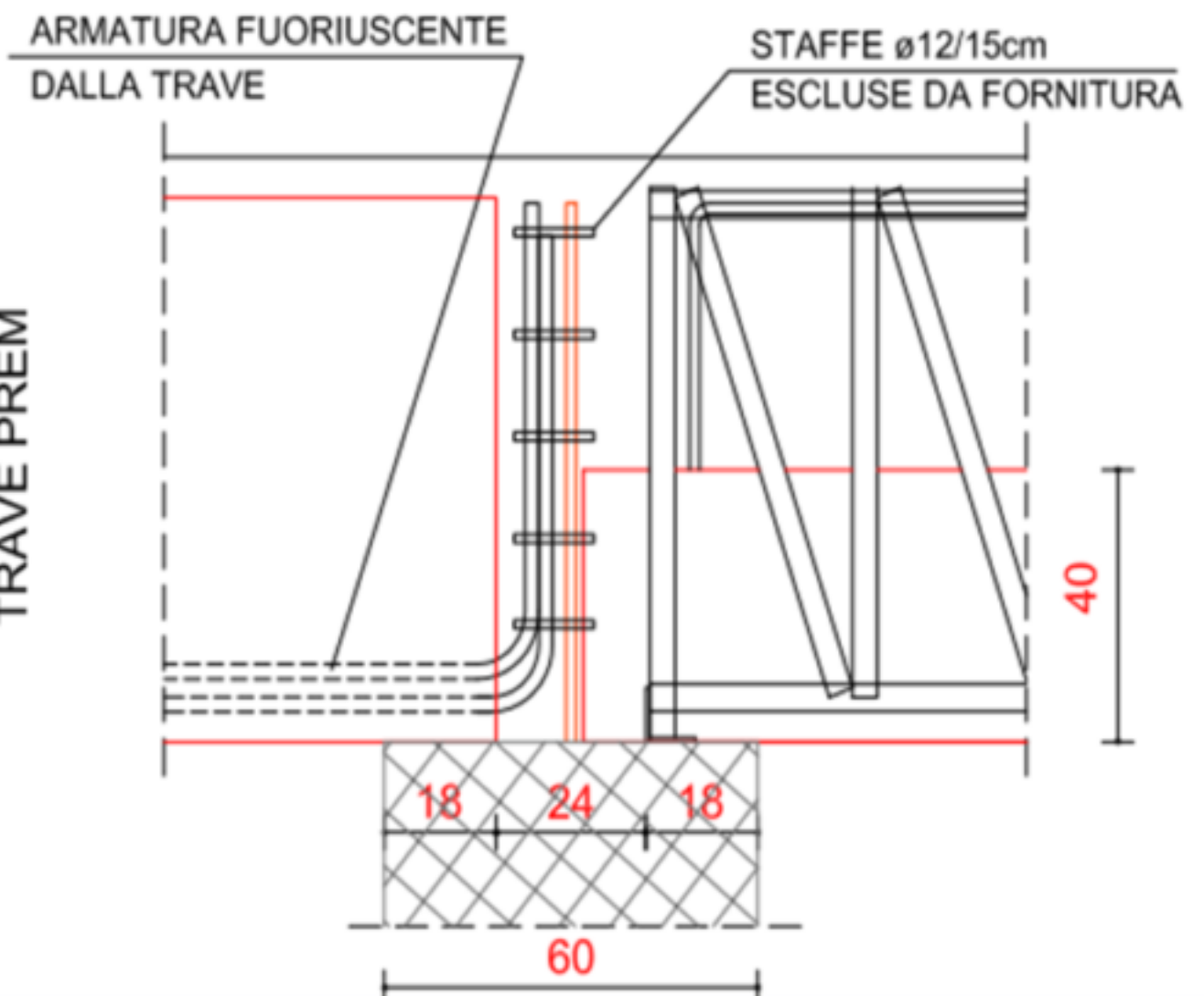


DETTAGLIO B

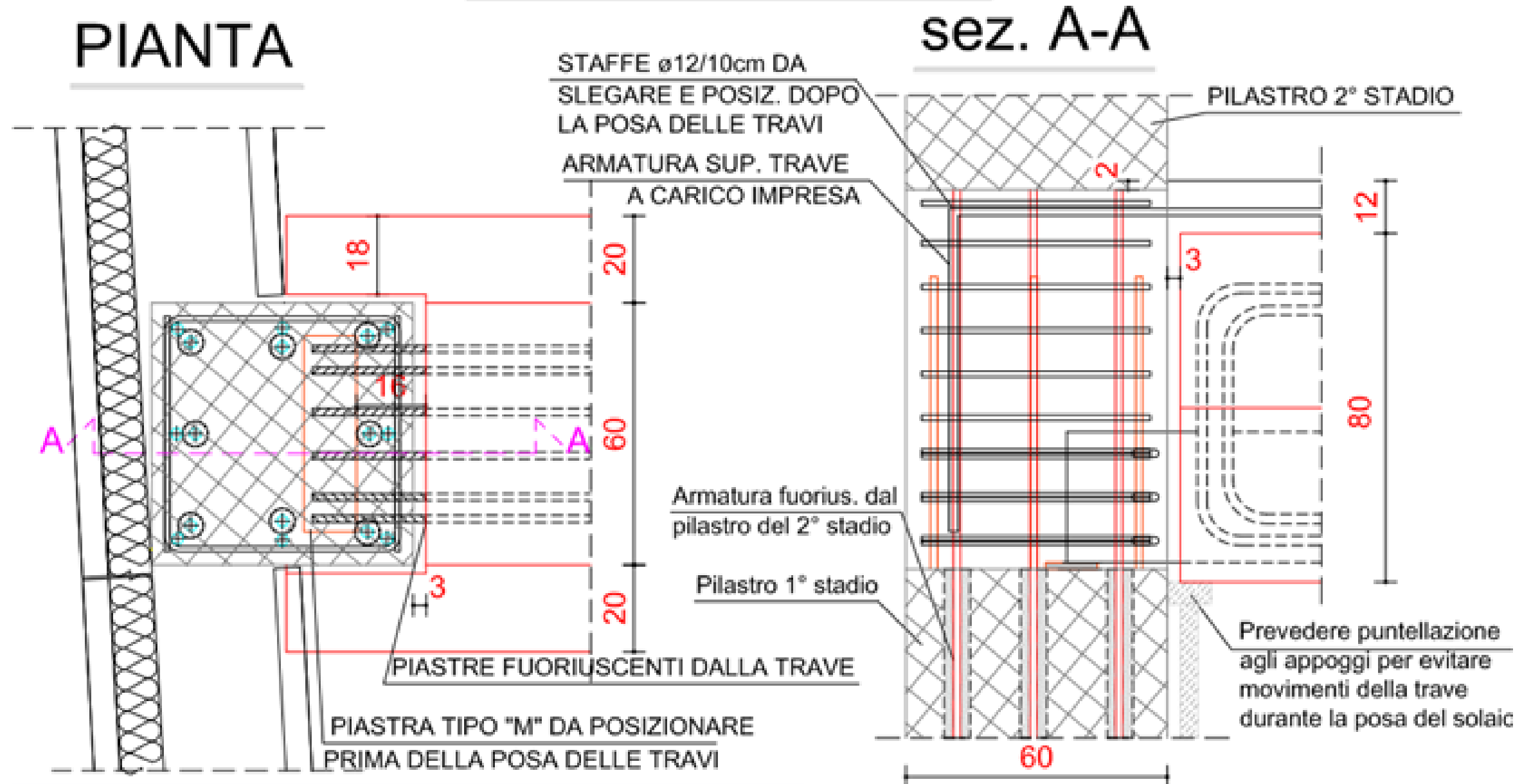
PIANTA



sez. A-A

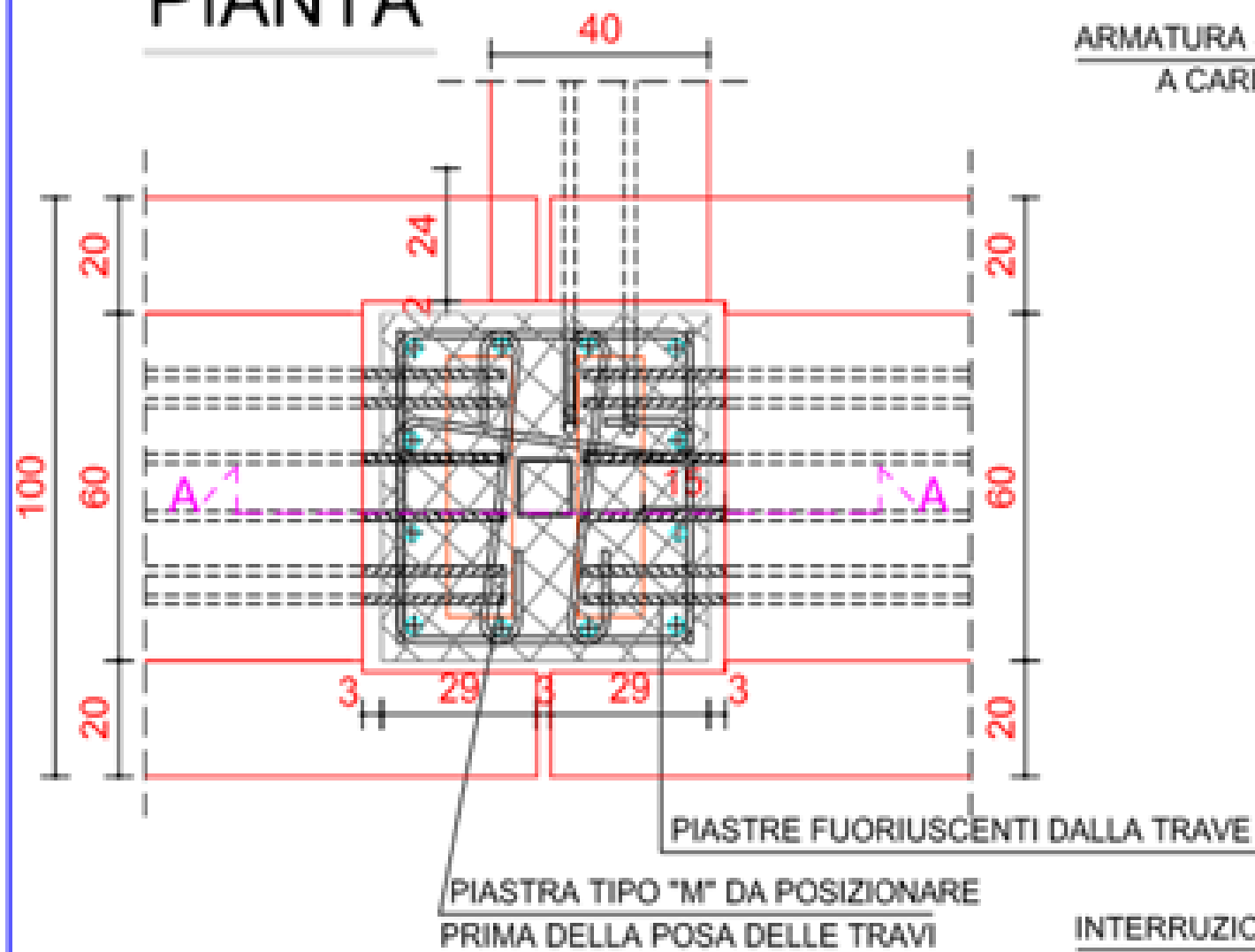


DETTAGLIO E

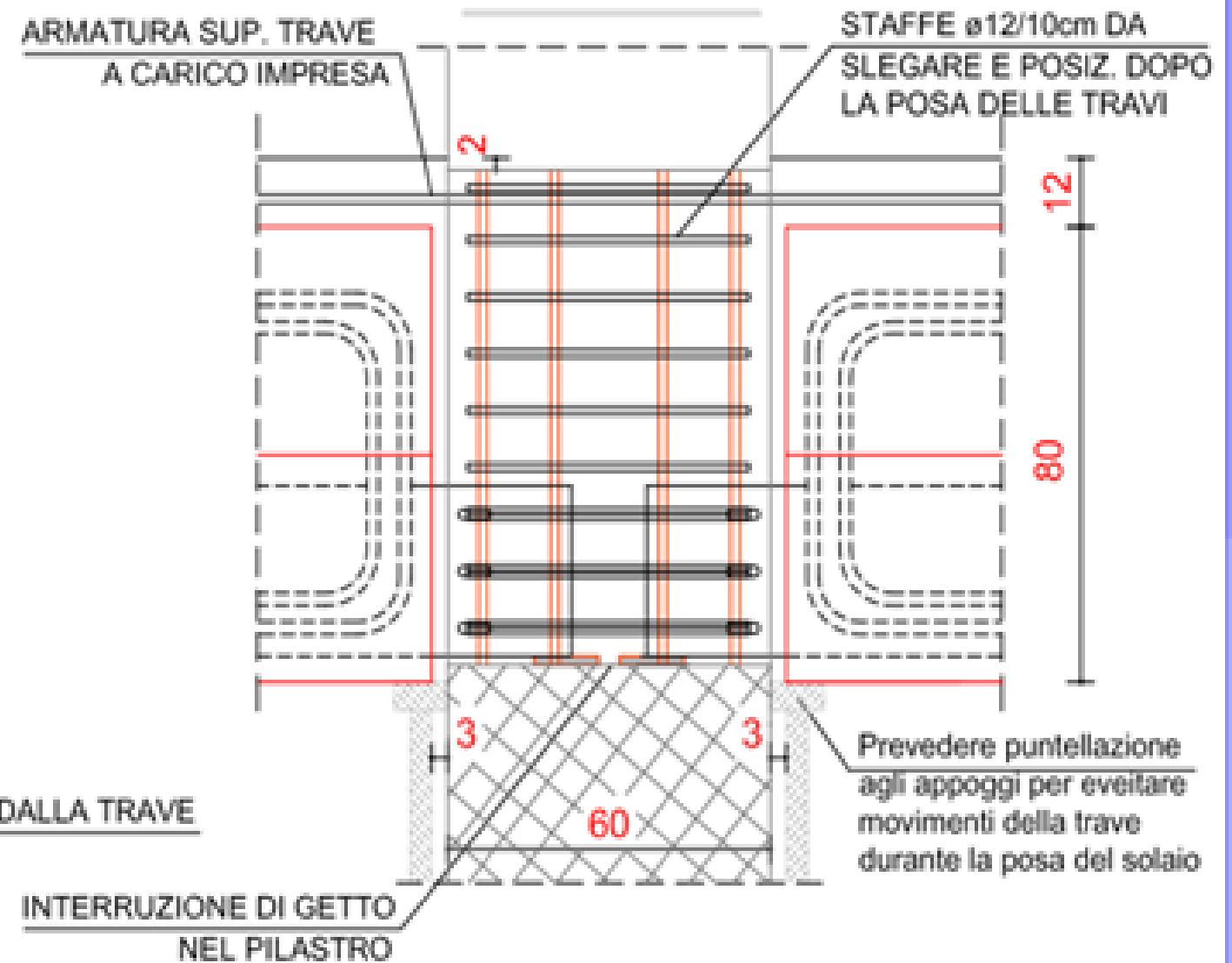


DETTAGLIO C

PIANTA

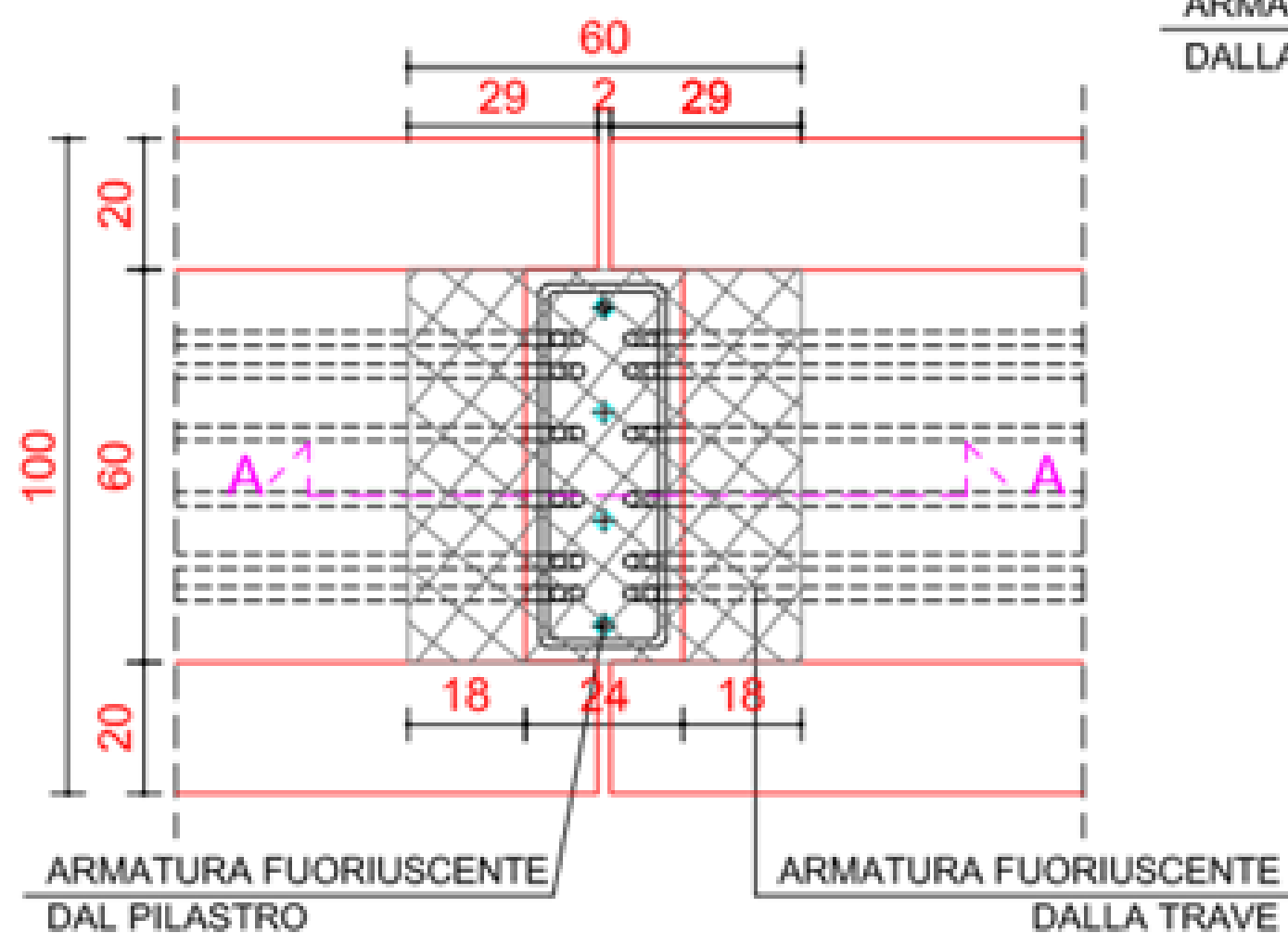


sez. A-A

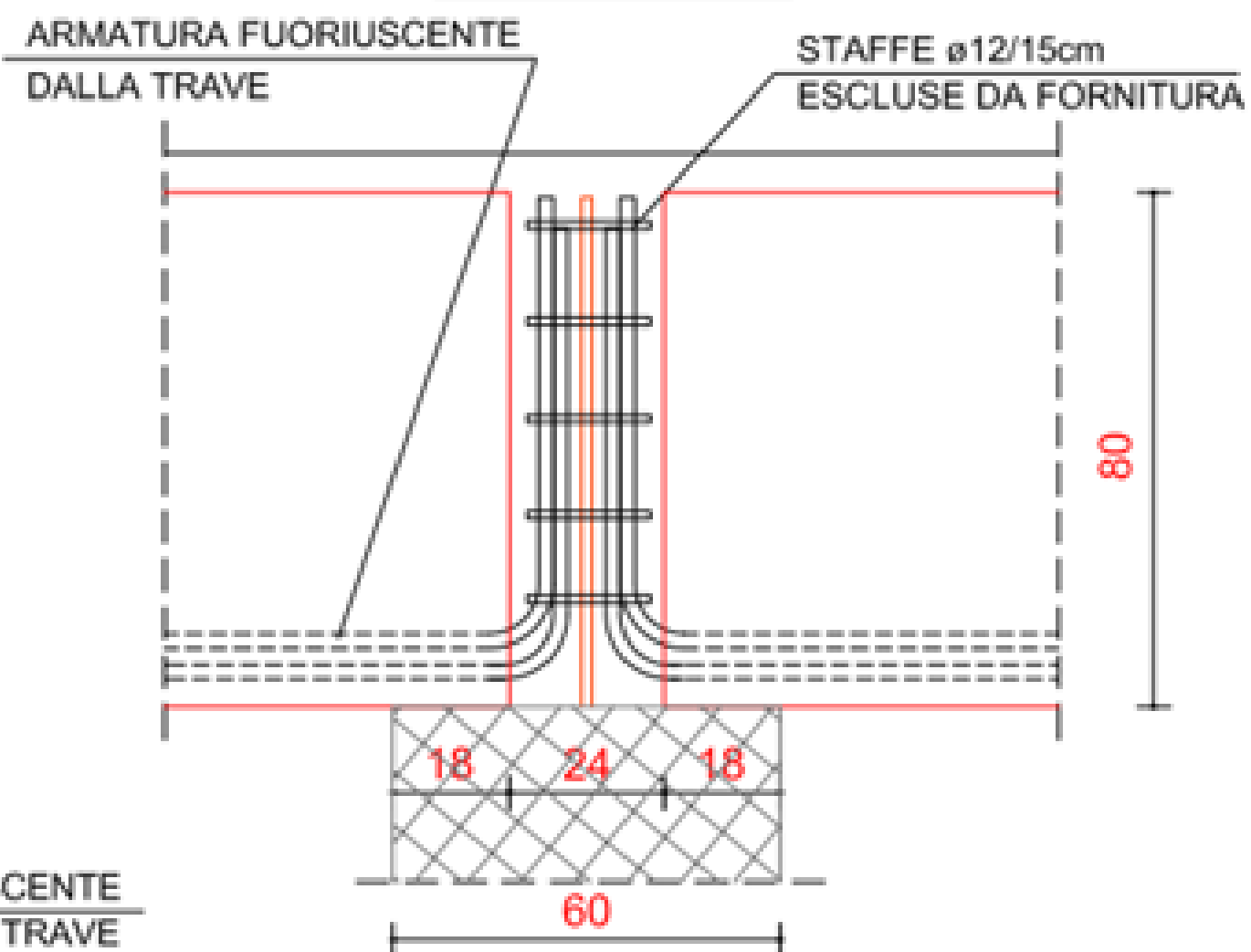


DETTAGLIO A

PIANTA

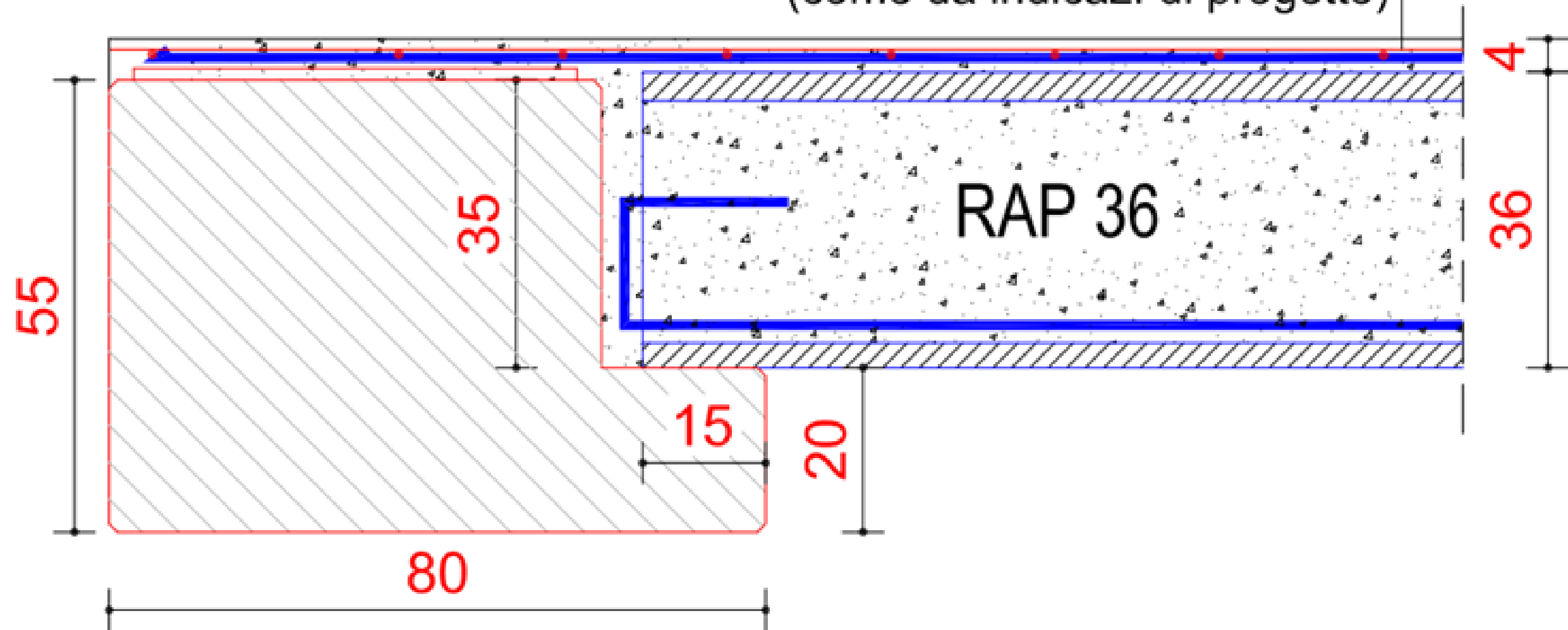


sez. A-A

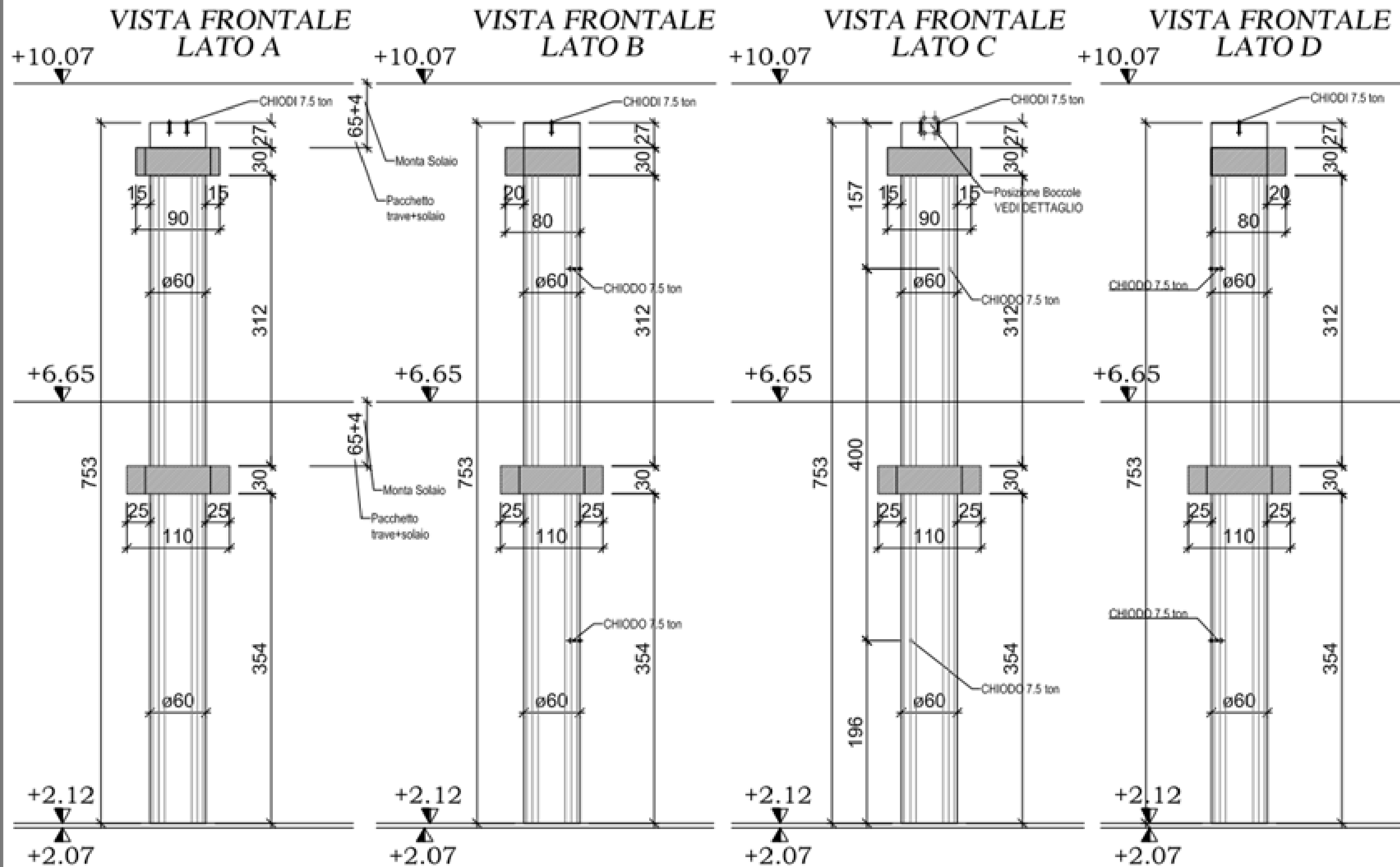


Sez. 7-7

rete $\varnothing 10$ maglia 20x20
(come da indicaz. di progetto)



CARPENTERIA



NB:QUOTA D'IMPOSTA CAPITELLO -4cm RISPETTO AL TEORICO